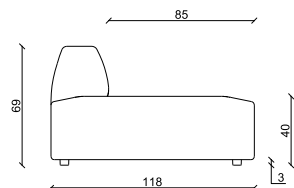
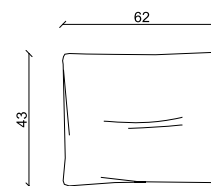
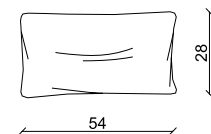
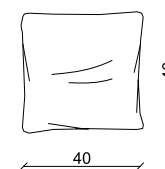


*Sedežna garnitura***PEARL****TEHNIČNI PODATKI**

- Konstrukcija: OSB plošča, iverna plošča in masivni les smreka
- Sedišča: val vzmeti/ lesene vzmetne letve + hladno valjana HR pena
- Naslonjalo: hladno valjana HR pena + sintetična vlaka in mleta pena v prekatih
- Blazine: polnilo iz sintetičnih vlaken in mleta pena v prekatih
- Podnožje: noge iz umetne mase, višina 3,5 cm. S filcem 100% volna

**DODATNE INFORMACIJE**

- Z uporabo lahko pride do valovanja v tkanini.
- Pri usnjenih prevlekah lahko, zaradi izkoristka usnja, pride do bolj pogoste uporabe šivov.
- Sedežno garnituro je možno prilagoditi vašemu prostoru z različnimi postavitvami elementov.
- Nekateri elementi se lahko tudi dimenzijsko prilagodijo.

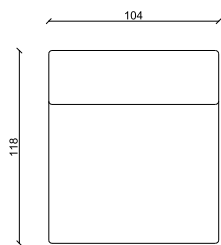
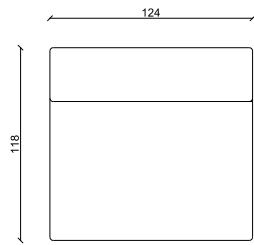
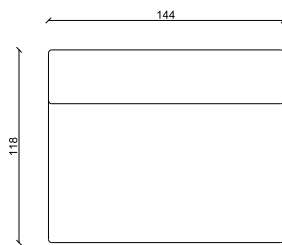
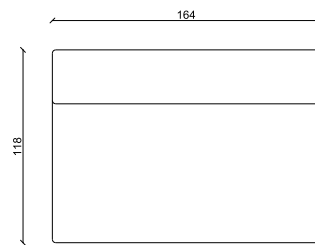
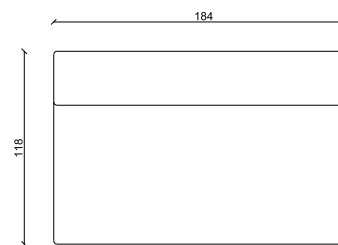
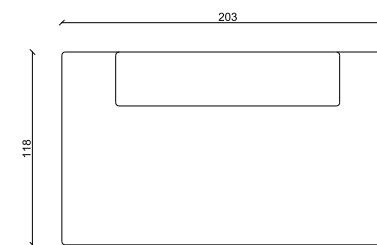
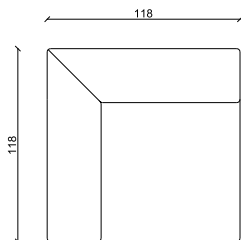
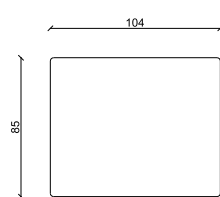
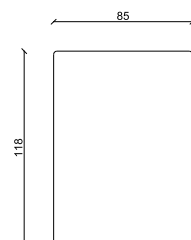
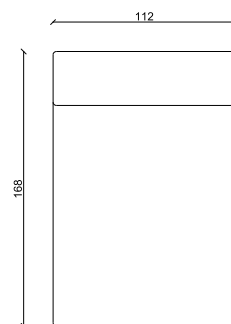
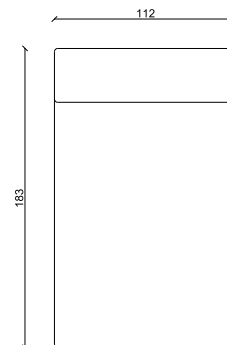
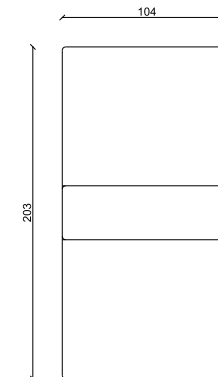
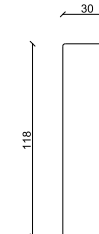
**ELEMENTI***Stranski prikaz***DODATKI***Naslonske blazine**QU-70/63**QU-60/35**QU-45/45*

## Sedežna garnitura

## PEARL



## ELEMENTI

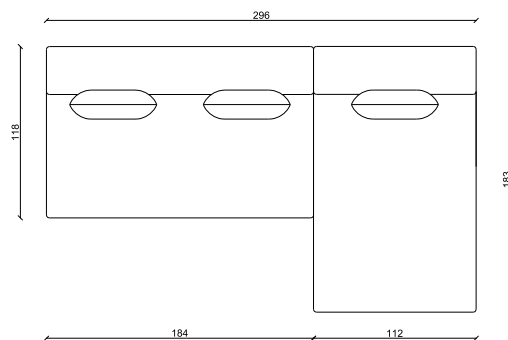
*Enosed PE-L-104/118**Enosed PE-L-124/118**Dvosed PE-L-144/118**Dvosed PE-L-164/118**Trosed PE-L-184/118**Trosed PE-K-203/118**Kotni element PE-C-118/118**Tabure PE-T-104/85**Tabure PE-T-85/118**Počivalnik PE-L-112/168**Počivalnik PE-L-112/183**Dvojni enosed PE-LT-104/203**Rokonaslom PE-S-30*

## Sedežna garnitura

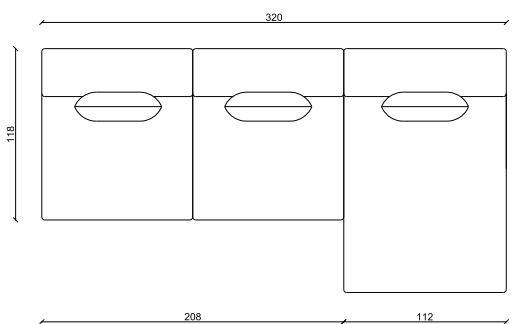
## PEARL



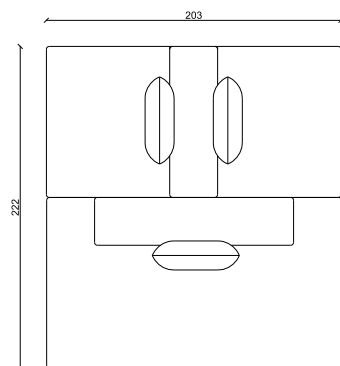
## PRIMERI SESTAVOV



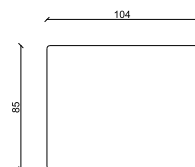
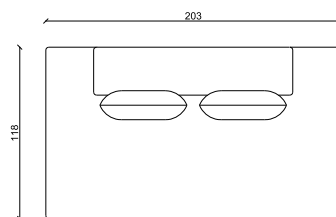
Sestav vsebuje:  
Trošed PE-L-184/118 1X  
Počivalnik PE-L-112/183 1X  
Naslonska blazina QU-70/63 3x



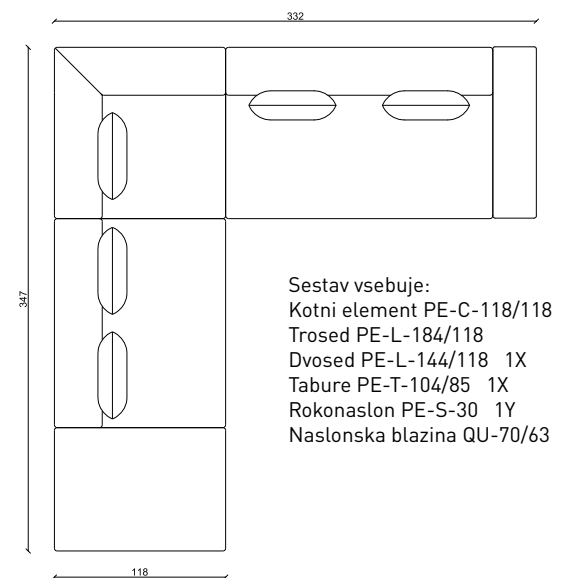
Sestav vsebuje:  
Enosed PE-L-104/118 2X  
Počivalnik PE-L-112/168 1X  
Naslonska blazina QU-70/63 5x



Sestav vsebuje:  
Dvojni enosed PE-LT-104/203  
Trošed PE-K-203/118 1X  
Naslonska blazina QU-70/63 3X



Sestav vsebuje:  
Trošed PE-K-203/118 1X  
Tabure PE-T-104/85 1X  
Naslonska blazina QU-70/63 3X



Sestav vsebuje:  
Kotni element PE-C-118/118 1X  
Trošed PE-L-184/118  
Dvošed PE-L-144/118 1X  
Tabure PE-T-104/85 1X  
Rokonaslon PE-S-30 1Y  
Naslonska blazina QU-70/63 5X